



GRUPO DE LAVAMANOS MONOMANDO TOKIO EXTRA ALTO



BM -002

ESPECIFICACIONES



IDENTIFICACIÓN DEL PRODUCTO

- Producto: Grupo de Lavamanos Monomando Tokio Extra Alto
- Código de Fábrica: BM-002
- Marca de Fabricación: BM

CARACTERÍSTICAS TÉCNICAS

- Material: Aleación de cobre
- Acabado: Cromo
- Tipo de manilla: Monomando
- Tipo de cartucho: Mezclador cerámico Ø 25mm
- Peso neto: 0.730 Kg

*Adaptable a instalaciones domésticas y comerciales en lugares donde el agua es considerada potable

INSTALACIÓN

- 1 Orificio 2 Orificios 3 Orificios

PRESENTACIÓN

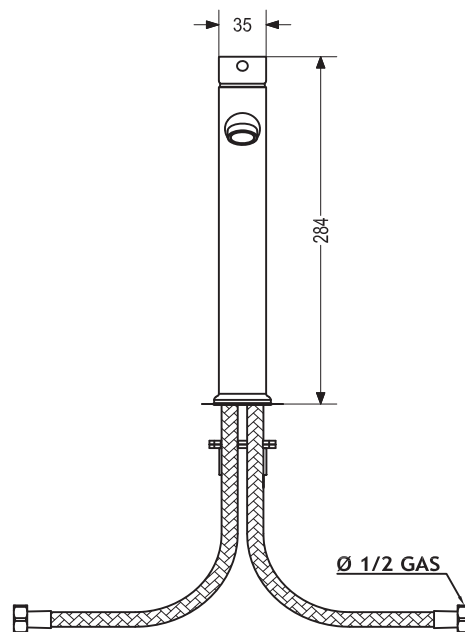
TIPO DE EMPAQUE	DIMENSIONES (Lx W x H)	PESO BRUTO
CAJA	5 x 16 x 27 cms	0.850 Kg
20 UNIDADES POR CAJA	37.5 x 62.5 x 28 cms	19 Kg

RECOMENDACIONES

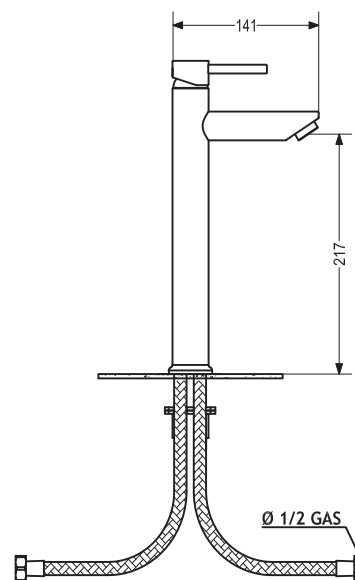
- * No se recomienda en lugares donde exista alto grado de salobridad.
- * Limpiar la grifería con solución de agua y vinagre al 5%. No utilice productos químicos.
- * Al momento de instalar es importante tomar en cuenta el instructivo de instalación a fin de prevenir cualquier daño al producto.
- * Revise detenidamente la garantía al dorso del instructivo de instalación.

DIMENSIONES

VISTA FRONTAL



VISTA LATERAL



Unidades expresadas en mm