



GRUPO DE DUCHA MONOMANDO TOKIO

BM -003



ESPECIFICACIONES



IDENTIFICACIÓN DEL PRODUCTO

- Producto: Grupo de Ducha Monomando Tokio
- Código de Fábrica: BM-003
- Marca de Fabricación: BM

CARACTERÍSTICAS TÉCNICAS

- Material: Aleación de cobre
- Acabado: Cromo
- Tipo de manilla: Monomando
- Tipo de cartucho: Mezclador cerámico Ø 25mm
- Peso neto: 0.380 Kg

*Adaptable a instalaciones domésticas y comerciales en lugares donde el agua es considerada potable

PRESENTACIÓN

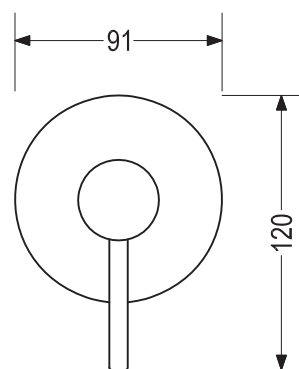
TIPO DE EMPAQUE	DIMENSIONES (L x W x H)	PESO BRUTO
CAJA	7 x 12 x 12.5 cms	0.500 Kg
20 UNIDADES POR CAJA	28.5 x 63 x 15 cms	12Kg

RECOMENDACIONES

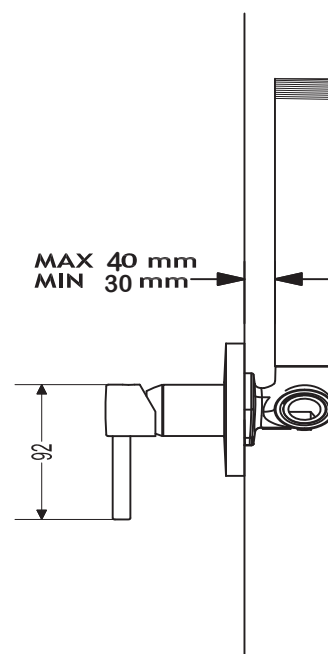
- * No se recomienda en lugares donde exista alto grado de salobridad.
- * Al momento de instalar es importante tomar en cuenta el instructivo de instalación a fin de prevenir cualquier daño al producto.
- * Revise detenidamente la garantía al dorso del instructivo de instalación.

DIMENSIONES

VISTA FRONTAL



VISTA LATERAL



Unidades expresadas en mm