



GRUPO FREGADERO MONOMANDO MILAN

BM-6010



ESPECIFICACIONES



IDENTIFICACIÓN DEL PRODUCTO

- Producto: Grupo Fregadero Monomando Milan
- Código de Fábrica: BM-6010
- Marca de Fabricación: BM

CARACTERÍSTICAS TÉCNICAS

- Acabado: Acero Inoxidable
- Mandos: Monomando
- Tipo de cartucho: Mezclador cerámico Ø35mm
- Material: Acero Inoxidable
- Peso bruto: 1 Kg

*Adaptable a instalaciones domésticas y comerciales en lugares donde el agua es considerada potable

INSTALACIÓN

- 1 Orificio 2 Orificios 3 Orificios

PRESENTACIÓN

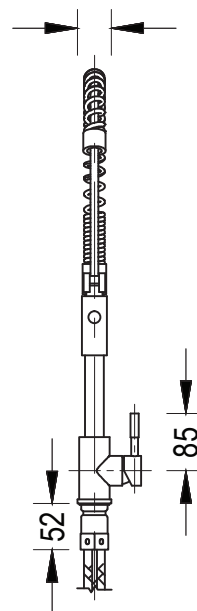
TPO DE EMPAQUE	DIMENSIONES (Lx Wx H)	PESO
CAJA	72x 32x 54cms	3.0Kg
8 UNIDADES POR CAJA	70 x30x 6.5cms	1.3Kg

RECOMENDACIONES

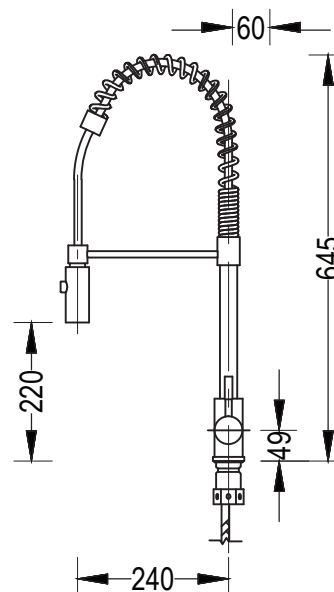
- * Limpiar la grifería con solución de agua y vinagre al 5%. No utilice productos químicos.
- * Al momento de instalar es importante tomar en cuenta el instructivo de instalación a fin de prevenir cualquier daño al producto.
- * Revise detenidamente la garantía al dorso del instructivo de instalación.

DIMENSIONES

VISTA FRONTAL



VISTA LATERAL



Unidades expresadas en mm