



# GRUPO FREGADERO MONOMANDO POSITANO

## BM-7011



### ESPECIFICACIONES



#### IDENTIFICACIÓN DEL PRODUCTO

- Producto: Grupo Fregadero Monomando Positano
- Código de Fábrica: BM-7011
- Marca de Fabricación: BM

#### CARACTERÍSTICAS TÉCNICAS

- Acabado: Acero Inoxidable
- Mandos: Monomando
- Tipo de cartucho: Mezclador cerámico Ø35mm
- Material: Acero Inoxidable
- Peso bruto: 1.1 Kg

\* Adaptable a instalaciones domésticas y comerciales en lugares donde el agua es considerada potable

#### INSTALACIÓN

- 1 Orificio    2 Orificios    3 Orificios

#### PRESENTACIÓN

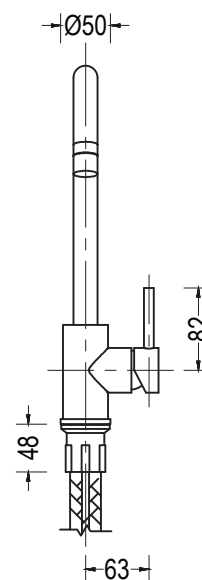
TIPO DE EMPAQUE	DIMENSIONES (L x W x H)	PESO
CAJA	48 x 39 x 34.5 cms	13.5 Kg
10 UNIDADES POR CAJA	37 x 23 x 6.5 cms	1.3 Kg

#### RECOMENDACIONES

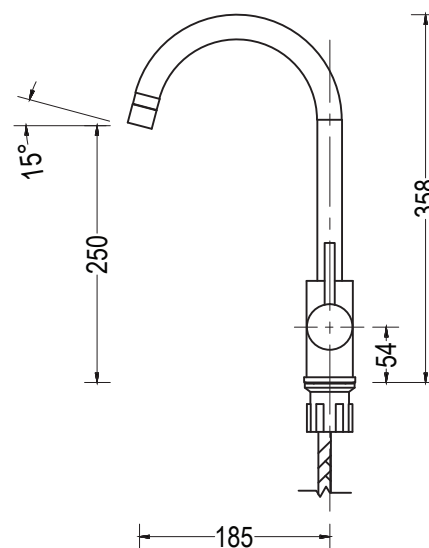
- \* No se recomienda en lugares donde exista alto grado de salobridad.
- \* Limpiar la grifería con solución de agua y vinagre al 5%. No utilice productos químicos.
- \* Al momento de instalar es importante tomar en cuenta el instructivo de instalación a fin de prevenir cualquier daño al producto.
- \* Revise detenidamente la garantía al dorso del instructivo de instalación.

### DIMENSIONES

#### VISTA FRONTAL



#### VISTA LATERAL



Unidades expresadas en mm