



ESPECIFICACIONES

IDENTIFICACIÓN DEL PRODUCTO

- Producto: Grupo Lavamanos 4" Línea Boumac
- Código de fábrica: BM-84106
- Marca de fabricación: Boumac

CARACTERÍSTICAS TÉCNICAS

- Material: Plástico ABS
- Acabado: Cromado
- Tipo de Manilla: 4 pulgadas
- Tipo de Cartucho: Plástico, 1/4 de Vuelta
- Peso neto: 0.23 kg

*Adaptable a instalaciones domésticas y comerciales en lugares donde el agua es considerada potable

PRESENTACIÓN

TIPO DE EMPAQUE	DIMENSIONES (L X W)	PESO BRUTO
1 UNIDAD POR BOLSA	35 x 26 cm	0.24 kg

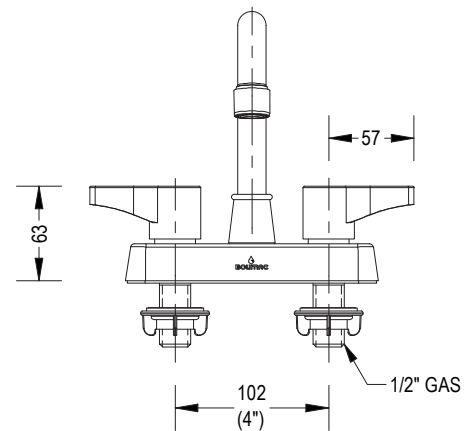
RECOMENDACIONES

- * Limpiar la grifería con solución de agua y vinagre al 5%. No utilice productos químicos.
- * Al momento de instalar es importante tomar en cuenta el instructivo de instalación a fin de prevenir cualquier daño al producto.

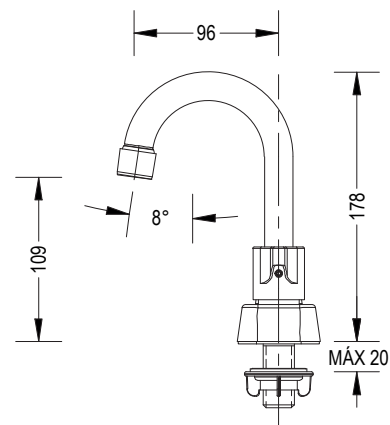
J-31185563-7

DIMENSIONES

VISTA FRONTAL



VISTA LATERAL



Unidades expresadas en mm