



### ESPECIFICACIONES

#### IDENTIFICACIÓN DEL PRODUCTO

- Producto: Cuello de Cisne Línea Boumac
- Código de fábrica: BM-87306
- Marca de fabricación: Boumac

#### CARACTERÍSTICAS TÉCNICAS

- Material: Plástico ABS
- Acabado: Cromado
- Tipo de Manilla: Monomando
- Tipo de Cartucho: Plástico, 1/4 de Vuelta
- Peso neto: 0.14 kg

\*Adaptable a instalaciones domésticas y comerciales en lugares donde el agua es considerada potable

#### PRESENTACIÓN

TIPO DE EMPAQUE	DIMENSIONES (L X W)	PESO BRUTO
1 UNIDAD POR BOLSA	40 x 17 cm	0.15 kg

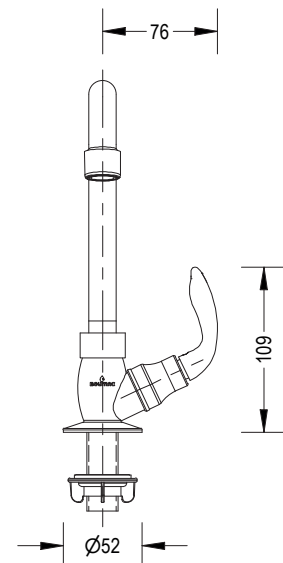
#### RECOMENDACIONES

- \* Limpiar la grifería con solución de agua y vinagre al 5%. No utilice productos químicos.
- \* Al momento de instalar es importante tomar en cuenta el instructivo de instalación a fin de prevenir cualquier daño al producto.

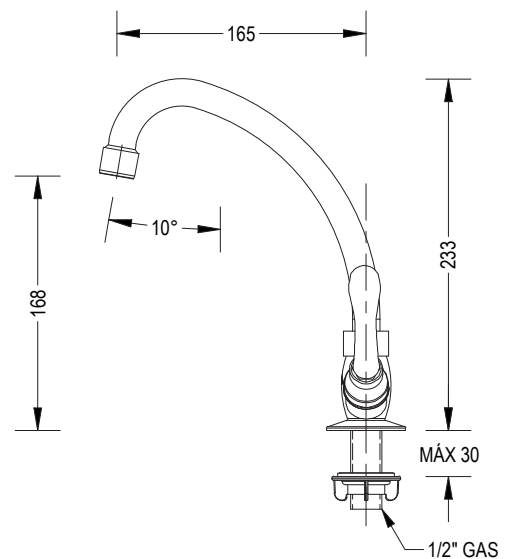
J-31185563-7

### DIMENSIONES

#### VISTA FRONTAL



#### VISTA LATERAL



Unidades expresadas en mm