



REGADERA IDEAL 8" CON TUBO Y ROSETA CROMO



BM-9011

ESPECIFICACIONES



IDENTIFICACIÓN DEL PRODUCTO

- Producto: Regadera Ideal 8" con tubo y roseta cromo
- Código de Fábrica: BM-9011
- Marca de Fabricación: BM

CARACTERÍSTICAS TÉCNICAS

- Material: Aleación de cobre
- Acabado: Cromo
- Peso neto: 0.580 Kg

*Adaptable a instalaciones domésticas y comerciales en lugares donde el agua es considerada potable

PRESENTACIÓN

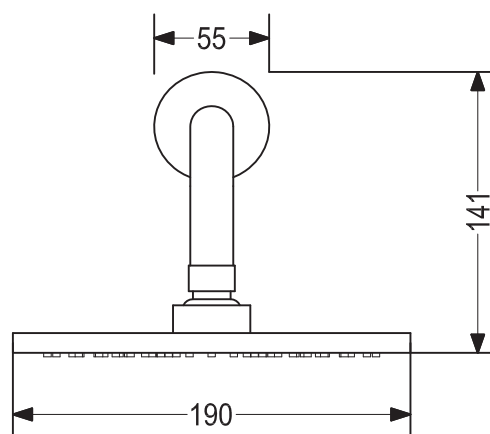
TIPO DE EMPAQUE	DIMENSIONES (L x W x H)	PESO BRUTO
CAJA	6 x 24 x 44 cms	0.240 Kg
20 UNIDADES POR CAJA	77.5 x 50 x 28 cms	16 Kg

RECOMENDACIONES

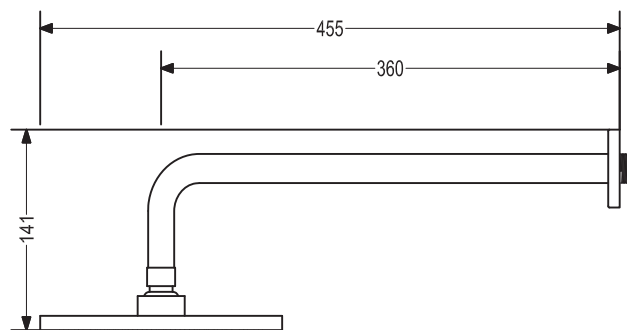
- * Limpiar la grifería con solución de agua y vinagre al 5%. No utilice productos químicos.
- * Al momento de instalar es importante tomar en cuenta el instructivo de instalación a fin de prevenir cualquier daño al producto.
- * Revise detenidamente la garantía al dorso del instructivo de instalación.

DIMENSIONES

VISTA FRONTAL



VISTA LATERAL



Unidades expresadas en mm