



JABONERA IDEAL

BM-9303



ESPECIFICACIONES



IDENTIFICACIÓN DEL PRODUCTO

- Producto: Jabonera Ideal
- Código de Fábrica: BM-9303
- Marca de Fabricación: BM

CARACTERÍSTICAS TÉCNICAS

- Material: Aleación de cobre
- Acabado: Cromo/Vidrio
- Peso neto: 0.180 Kg

*Adaptable a instalaciones domésticas y comerciales en lugares donde el agua es considerada potable

PRESENTACIÓN

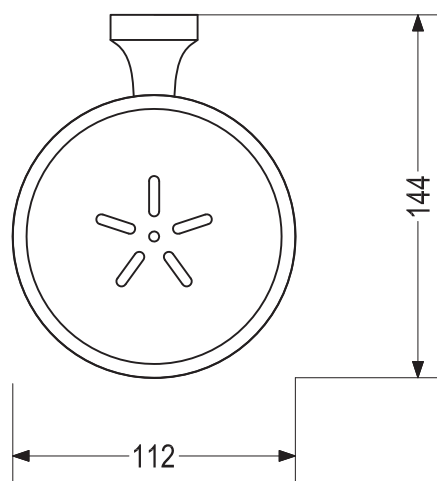
TIPO DE EMPAQUE	DIMENSIONES (L x W x H)	PESO BRUTO
CAJA	7 x 15.5 x 21.5 cms	0.300 Kg
20 UNIDADES POR CAJA	30 x 52 x 23 cms	8.3 Kg

RECOMENDACIONES

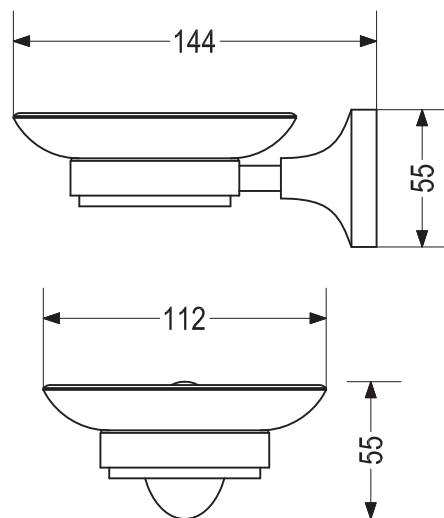
- * Limpiar la grifería con solución de agua y vinagre al 5%. No utilice productos químicos.
- * Al momento de instalar es importante tomar en cuenta el instructivo de instalación a fin de prevenir cualquier daño al producto.
- * Revise detenidamente la garantía al dorso del instructivo de instalación.

DIMENSIONES

VISTA FRONTAL



VISTA LATERAL



Unidades expresadas en mm