



## GRUPO DE DUCHA 8" IDEAL MANILLA CRUZ



BM-C50106

### ESPECIFICACIONES



#### IDENTIFICACIÓN DEL PRODUCTO

- Producto: Grupo de Ducha 8" Ideal Manilla Cruz
- Código de Fábrica: BM-C50106
- Marca de Fabricación: BM

#### CARACTERÍSTICAS TÉCNICAS

- Material: Aleación de cobre
- Acabado: Cromo
- Tipo de manilla: 8 pulgadas
- Tipo de cartucho: Cerámico 1/4 vuelta
- Peso neto: 0.980 Kg

\*Adaptable a instalaciones domésticas y comerciales en lugares donde el agua es considerada potable

#### PRESENTACIÓN

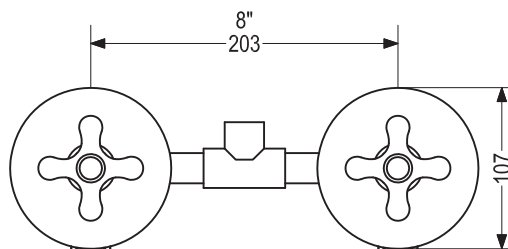
TIPO DE EMPAQUE	DIMENSIONES (Lx W x H)	PESO BRUTO
CAJA	9.5 x 29 x 12 cms	1.100Kg
20 UNIDADES POR CAJA	30.5 x 63 x 40.5 cms	22.5Kg

#### RECOMENDACIONES

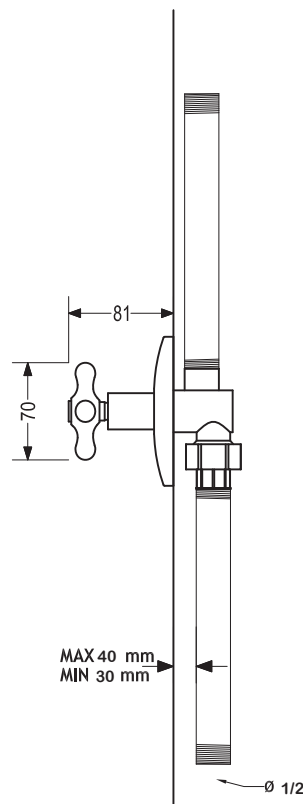
- \* Limpiar la grifería con solución de agua y vinagre al 5%. No utilice productos químicos.
- \* Al momento de instalar es importante tomar en cuenta el instructivo de instalación a fin de prevenir cualquier daño al producto.
- \* Revise detenidamente la garantía al dorso del instructivo de instalación.

### DIMENSIONES

#### VISTA FRONTAL



#### VISTA LATERAL



Unidades expresadas en mm