



GRUPO DE LAVAMANOS 4" SEVILLA BM-CH4



ESPECIFICACIONES



IDENTIFICACIÓN DEL PRODUCTO

- Producto: Grupo de Lavamanos 4" Sevilla
- Código de Fábrica: BM-CH4
- Marca de Fabricación: BM

CARACTERÍSTICAS TÉCNICAS

- Material: Aleación de cobre
- Acabado: Cromo
- Tipo de manilla: 4 pulgadas
- Tipo de cartucho: Cerámico 1/4 vuelta
- Peso neto: 1.210 Kg

*Adaptable a instalaciones domésticas y comerciales en lugares donde el agua es considerada potable

INSTALACIÓN

- 1 Orificio 2 Orificios 3 Orificios

PRESENTACIÓN

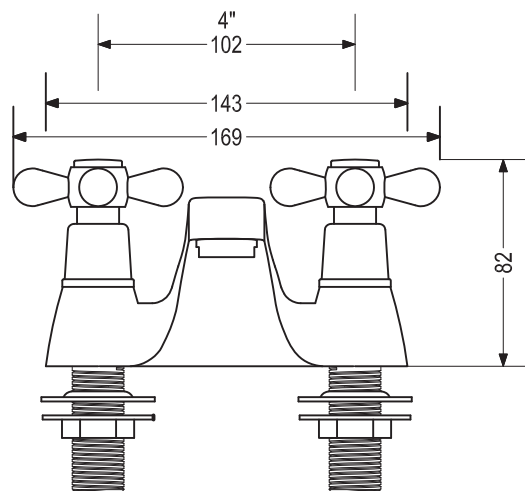
TIPO DE EMPAQUE	DIMENSIONES (Lx W x H)	PESO BRUTO
CAJA	13.5 x 20.5 x 16 cms	1.330 Kg
12 UNIDADES POR CAJA	43.5 x 34 x 42.5 cms	18 Kg

RECOMENDACIONES

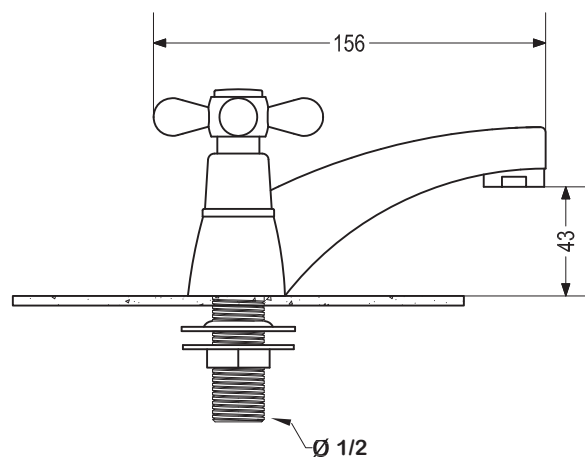
- * Limpiar la grifería con solución de agua y vinagre al 5%. No utilice productos químicos.
- * Al momento de instalar es importante tomar en cuenta el instructivo de instalación a fin de prevenir cualquier daño al producto.
- * Revise detenidamente la garantía al dorso del instructivo de instalación.

DIMENSIONES

VISTA FRONTAL



VISTA LATERAL



Unidades expresadas en mm