



## GRUPO DE DUCHA Y/O BAÑERA SEVILLA 8"



BM-CH8

### ESPECIFICACIONES



#### IDENTIFICACIÓN DEL PRODUCTO

- Producto: Grupo de Ducha y/o Bañera 8" Sevilla
- Código de Fábrica: BM-CH8
- Marca de Fabricación: BM

#### CARACTERÍSTICAS TÉCNICAS

- Material: Aleación de cobre
- Acabado: Cromo
- Tipo de manilla: 8 pulgadas
- Tipo de cartucho: Cerámico 1/4 vuelta
- Peso neto: 1.580 Kg

\*Adaptable a instalaciones domésticas y comerciales en lugares donde el agua es considerada potable

#### PRESENTACIÓN

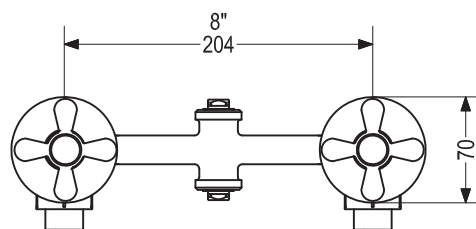
TIPO DE EMPAQUE	DIMENSIONES (Lx W x H)	PESO BRUTO
CAJA	10 x 31.5 x 16.5 cms	1.700Kg
6 UNIDADES POR CAJA	35 x 34 x 32 cms	11.2 Kg

#### RECOMENDACIONES

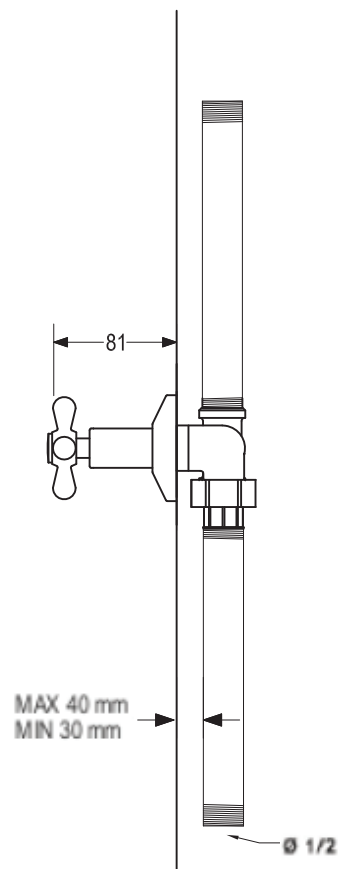
- \* Limpiar la grifería con solución de agua y vinagre al 5%. No utilice productos químicos.
- \* Al momento de instalar es importante tomar en cuenta el instructivo de instalación a fin de prevenir cualquier daño al producto.
- \* Revise detenidamente la garantía al dorso del instructivo de instalación.

### DIMENSIONES

#### VISTA FRONTAL



#### VISTA LATERAL



Unidades expresadas en mm