



# MONOBLOCK CUELLO CISNE IDEAL (NUEVO)

BM-CS9030-52



## ESPECIFICACIONES



### IDENTIFICACIÓN DEL PRODUCTO

- Producto: Monoblock Cuello Cisne Ideal (Nuevo)
- Código de fábrica: BM-CS9030-52
- Marca de fabricación: BM

### CARACTERÍSTICAS TÉCNICAS

- Material: Aleación de Cobre
- Acabado: Cromado
- Tipo de manilla: Monomando
- Tipo de cartucho: Cerámico Ø1/2", 1/4 de vuelta
- Peso neto: 0.46 kg

\*Adaptable a instalaciones domésticas y comerciales en lugares donde el agua es considerada potable

### INSTALACIÓN

- 1 Orificio     2 Orificios     3 Orificios

### PRESENTACIÓN

TIPO DE EMPAQUE	DIMENSIONES (L x W x H)	PESO BRUTO
1 UNIDAD POR BLISTER	44 x 24 x 5.5 cm	0.59 kg

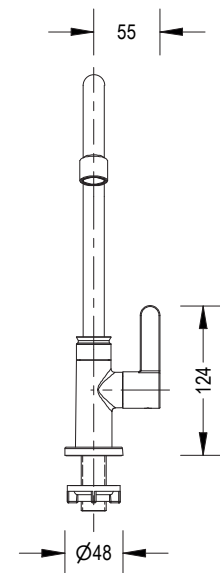
### RECOMENDACIONES

- \* Limpiar la grifería con solución de agua y vinagre al 5%. No utilice productos químicos.
- \* Al momento de instalar es importante tomar en cuenta el instructivo de instalación a fin de prevenir cualquier daño al producto.
- \* Revise detenidamente la garantía al dorso del instructivo de instalación.

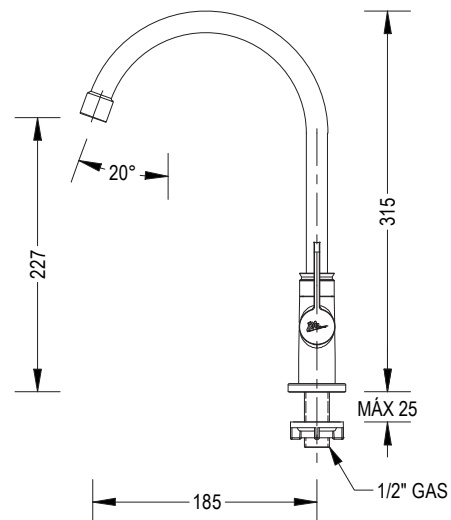
J-31185563-7

## DIMENSIONES

### VISTA FRONTAL



### VISTA LATERAL



Unidades expresadas en mm