



# GRUPO LAVAMANOS 4" IDEAL (NUEVO)

## BM-CS90303A



### ESPECIFICACIONES



#### IDENTIFICACIÓN DEL PRODUCTO

- Producto: Grupo Lavamanos 4" Ideal (Nuevo)
- Código de fábrica: BM-CS90303A
- Marca de fabricación: BM

#### CARACTERÍSTICAS TÉCNICAS

- Material: Aleación de Cobre
- Acabado: Cromo
- Tipo de manilla: 4 pulgadas
- Tipo de cartucho: Cerámico Ø1/2", 1/4 de Vuelta
- Peso neto: 0.73 kg

\*Adaptable a instalaciones domésticas y comerciales en lugares donde el agua es considerada potable

#### INSTALACIÓN

- 1 Orificio  2 Orificios  3 Orificios

#### PRESENTACIÓN

TIPO DE EMPAQUE	DIMENSIONES (L x W x H)	PESO BRUTO
1 UNIDAD POR CAJA	37 x 21 x 6 cm	0.86 kg

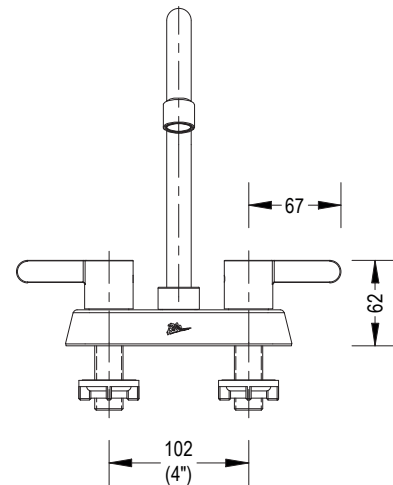
#### RECOMENDACIONES

- \* Limpiar la grifería con solución de agua y vinagre al 5%. No utilice productos químicos.
- \* Al momento de instalar es importante tomar en cuenta el instructivo de instalación a fin de prevenir cualquier daño al producto.
- \* Revise detenidamente la garantía al dorso del instructivo de instalación.

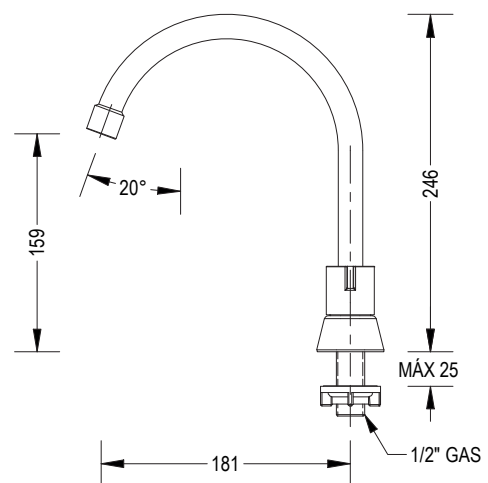
J-31185563-7

### DIMENSIONES

#### VISTA FRONTAL



#### VISTA LATERAL



Unidades expresadas en mm