



## LLAVE DE MANGUERA DE BOLA CROMADA

BM - MB



### ESPECIFICACIONES



#### IDENTIFICACIÓN DEL PRODUCTO

- Producto: Llave de Manguera de Bola cromada
- Código de Fábrica: BM-MB
- Marca de Fabricación: BM

#### CARACTERÍSTICAS TÉCNICAS

- Material: Aleación de cobre
- Acabado: Cromo
- Medida: 1/2 pulgada
- Peso neto: 0.250 Kg

\*Adaptable a instalaciones domésticas y comerciales en lugares donde el agua es considerada potable

#### PRESENTACIÓN

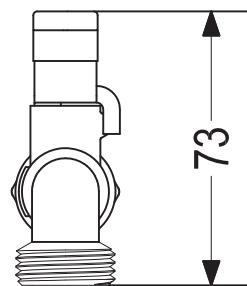
TIPO DE EMPAQUE	DIMENSIONES (L x W x H)	PESO BRUTO
CAJA	3 x 14,5 x 7 cms	0.250 Kg
50 UNIDADES POR CAJA	26 x 20 x 19 cms	13.75 Kg

#### RECOMENDACIONES

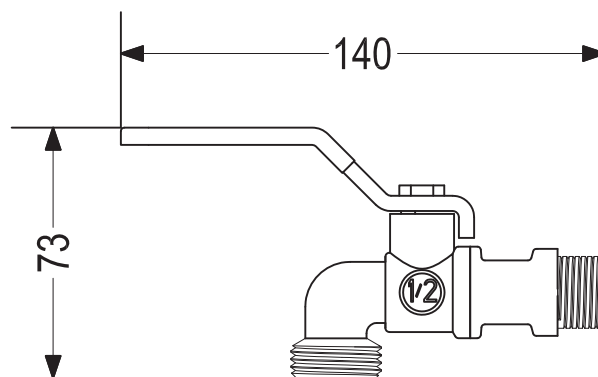
- \* Limpiar la grifería con solución de agua y vinagre al 5%. No utilice productos químicos.
- \* Al momento de instalar es importante tomar en cuenta el instructivo de instalación a fin de prevenir cualquier daño al producto.
- \* Revise detenidamente la garantía al dorso del instructivo de instalación.

### DIMENSIONES

#### VISTA FRONTAL



#### VISTA LATERAL



Unidades expresadas en mm