



VÁLVULA DE COMPUERTA 1"

BM-VC1



ESPECIFICACIONES



IDENTIFICACIÓN DEL PRODUCTO

- Producto: Válvula de Compuerta 1"
- Código de Fábrica: BM-VC1
- Marca de Fabricación: BM

CARACTERÍSTICAS TÉCNICAS

- Material: Aleación de cobre
- Acabado: Natural
- Medida: 1 pulgada
- Presión de trabajo: 200PSI
- Peso neto: 0.340 Kg

*Adaptable a instalaciones domésticas y comerciales en lugares donde el agua es considerada potable

PRESENTACIÓN

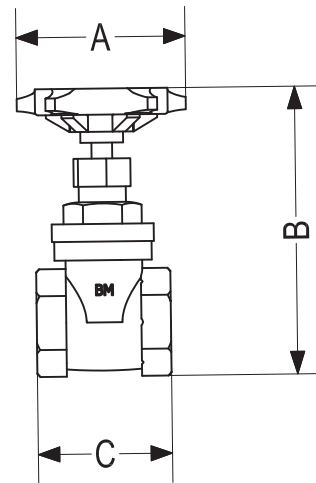
TIPO DE EMPAQUE	DIMENSIONES (L x W x H)	PESO
CAJA	4 x 13.5 x 7.5 cms	0.340 Kg
36 UNIDADES POR CAJA	19.2 x 24.5 x 24.5 cms	13.42 Kg

RECOMENDACIONES

- * Al momento de instalar es importante tomar en cuenta el instructivo de instalación a fin de prevenir cualquier daño al producto.
- * Revise detenidamente la garantía al dorso del instructivo de instalación.

DIMENSIONES

VISTA FRONTAL



DIMENSIÓN	1"
A	73
B	118
C	58

Unidades expresadas en mm