



LAVAMANOS MONOMANDO BAJO DUBLÍN



BM-WDG16431C

ESPECIFICACIONES



IDENTIFICACIÓN DEL PRODUCTO

- Producto: Lavamanos monomando bajo dublín
- Código de fábrica: BM-WDG16431C
- Marca de fabricación: BM

CARACTERÍSTICAS TÉCNICAS

- Material: Aleación de latón
- Acabado: Cromado
- Tipo de manilla: Monomando
- Tipo de cartucho: Mezclador cerámico Ø35mm
- Peso neto: 1.170 kg

*Adaptable a instalaciones domésticas y comerciales en lugares donde el agua es considerada potable

PRESENTACIÓN

TIPO DE EMPAQUE	DIMENSIONES (L x W x H)	PESO BRUTO
CAJA	28 x 20 x 7 cm	1.4 kg

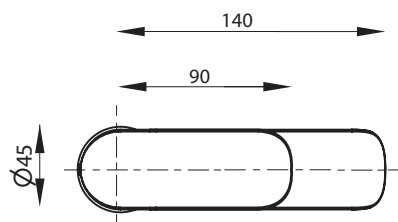
RECOMENDACIONES

- * Limpiar la grifería con solución de agua y vinagre al 5%. No utilice productos químicos.
- * Al momento de instalar es importante tomar en cuenta el instructivo de instalación a fin de prevenir cualquier daño al producto.
- * Revise detenidamente la garantía al dorso del instructivo de instalación.

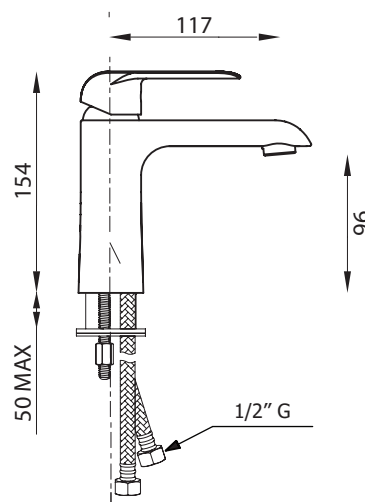
J-31185563-7

DIMENSIONES

VISTA PLANTA



VISTA LATERAL



Unidades expresadas en mm